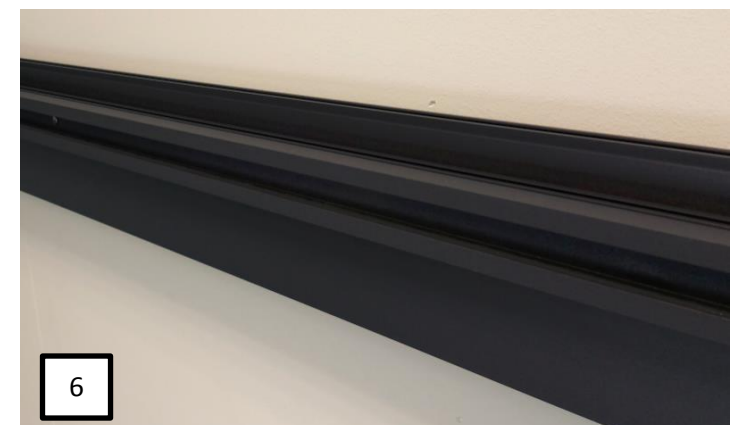
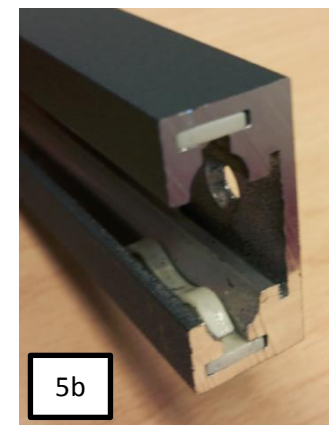
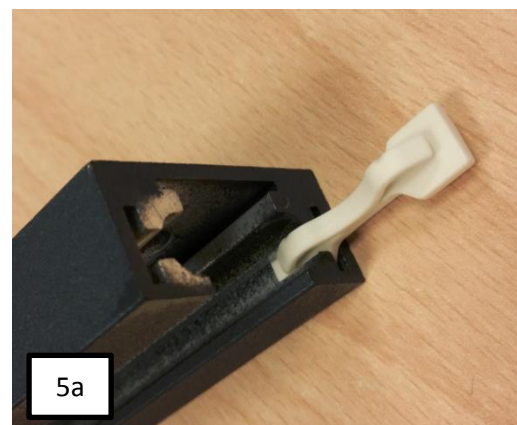
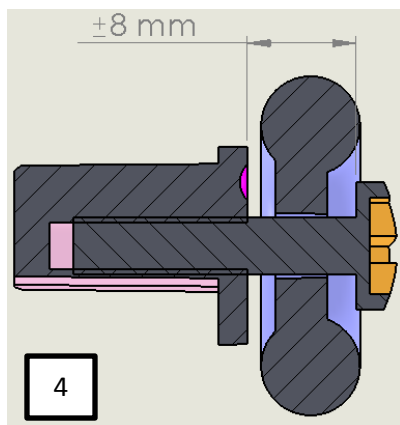
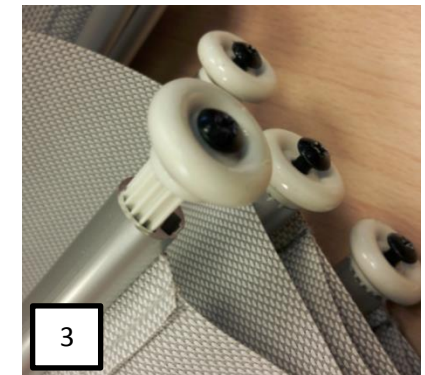
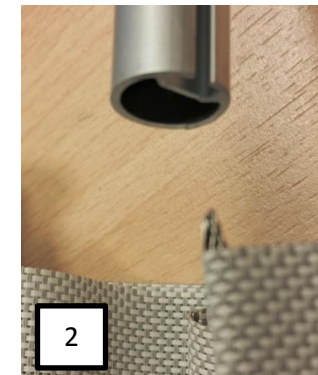
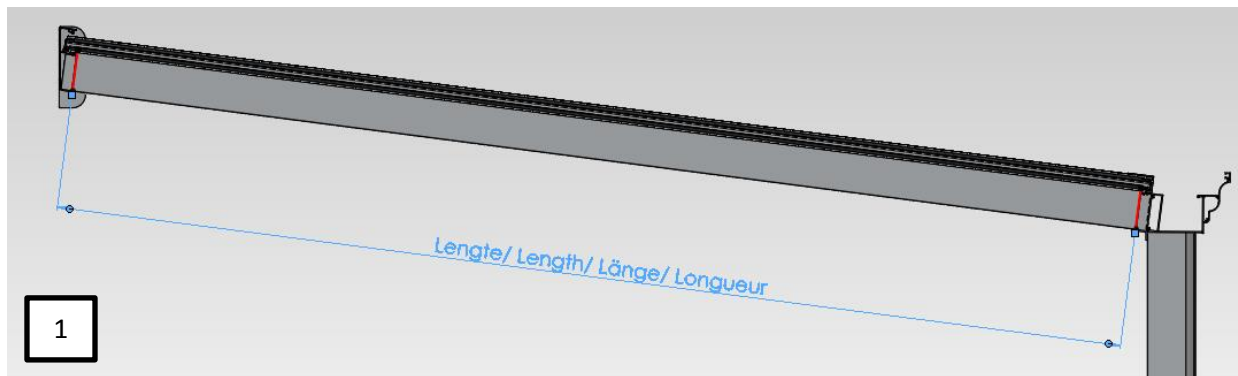


# Montagehandleiding / Mounting instructions / Montageanleitung / instructions d'installation

## Leveringsomvang/ Delivery/ Lieferung/ Livraison

Omschrijving/ Description/ Definition/ Définition	Aantal/ Quantity/ Anzahl/ Nombre
Rail/ Rail/ Schiene/ Rail	2
Eindstuk/ End part/ Endstück/ Embout/ Clapet	2
Accessoireset/ Accessory set/ Zubehör set/ Accessory set	1
Doekpakket/ Fabric assembly/ Tuchpaket/ Emballage de Tissu	1
Schroef/ Screw/ Schraube/ Vis	12 / 14 / 16 / 16



- 1 Meet de lengte tussen de beide kliklijsten  
Measure the dimension between both cover profiles  
Messen Sie den Abstand zwischen den beiden Klickblenden  
Mesurer la longueur entre les deux cadres à clip
- 2 Schuif het doek op het uiteinde met de pees op de goede lengte in de buis  
Slide the fabric on the outer end together with the string into the tube at the correct length  
Schieben Sie das Tuch am Ende mit dem Draht auf der richtigen Länge im Rohr  
Faites glisser le tissu sur la fin avec la chaîne sur la bonne longueur dans le tube
- 3 Doe een aantal druppels lijm in de aluminium buis  
Put a few drops of glue into the aluminium tube  
Lassen Sie ein Paar Tropfen Klebstoff im Aluminiumrohr fallen  
Mettez quelques gouttes de colle dans le tube d'aluminium  
  
Druk de rollers tot aan de aanslag in de aluminium buis  
Press the rollers to the stop into the aluminium tube  
Drücken Sie die Laufrollen bis zum Anschlag im Aluminiumrohr  
Appuyez sur les rouleaux à l'arrêt dans le tube en aluminium
- 4 Draai de schroeven in de rollers aan volgens tekening  
Turn the screws into the rollers according to the drawing  
Schrauben Sie jetzt die Schrauben in den Rollen fest nach Zeichnung  
Desserrez les vis sur les rouleaux selon dessin
- 5 Schuif in de rails en eindkapjes de kunststof stoppers  
Slide the plastic stoppers into the rails and end parts  
Schieben Sie die Kunststoff Stopfen in den Schienen und Endstücke  
Faites glisser dans les rails et à la fin des bouchons pièces en plastique
- 6 Schroef de rails tussen de liggers  
Screw the rails between the beams  
Schrauben Sie die Schienen zwischen den Trägern  
Visser les rails entre les poutres
- 7 Schuif het doek in de rails  
Slide the fabric in the rails  
Schieben Sie das Tuch in den Schienen  
Faites glisser la toile dans les rails
- 8 Bevestig de eindstukken  
Attach the end parts  
Befestigen Sie die Endkappen  
Fixez les embouts