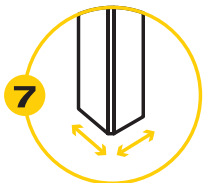
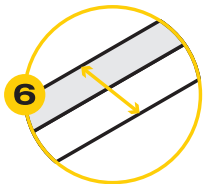
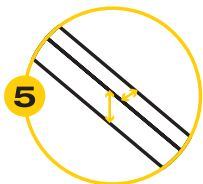
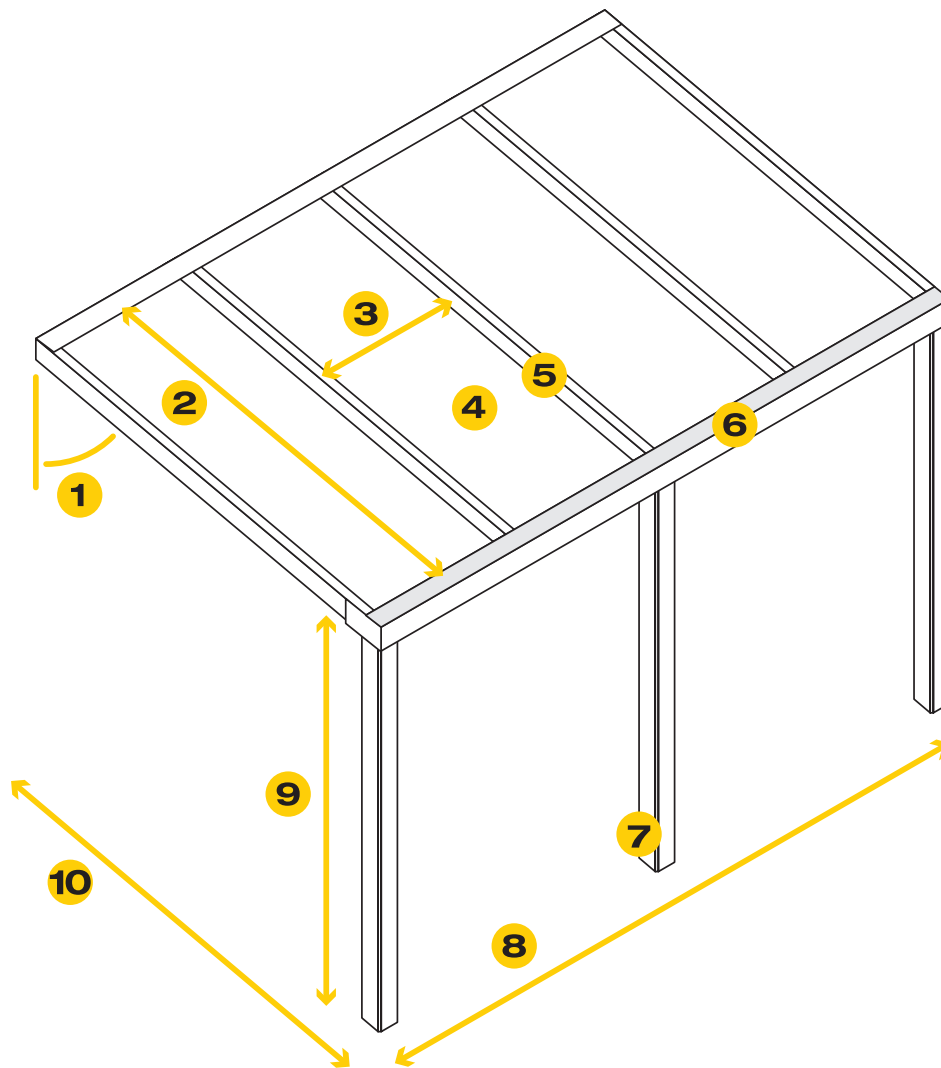


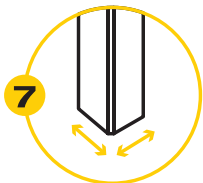
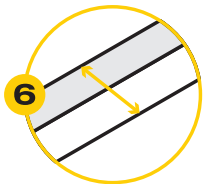
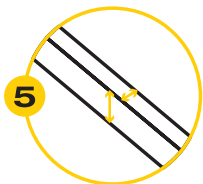
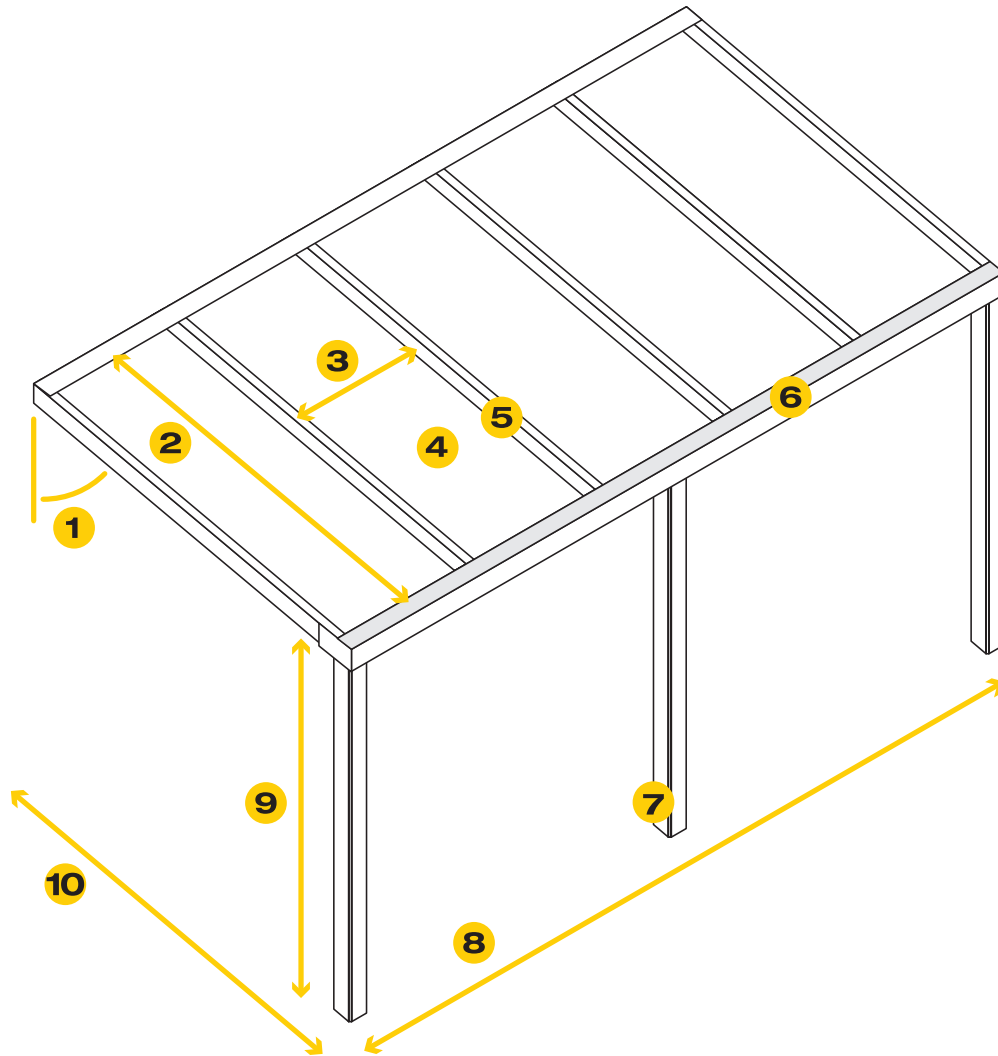
## Terrassenüberdachung 4060 mm breit

- 1** Optimale Dachneigung: 13% (= ca. 8°)
- 2** Scheibenlänge Polycarbonat/Glas: 2500, 3000 oder 3500 mm
- 3** Scheibenbreite Polycarbonat/Glas: 980 mm
- 4** Scheibendicke: 16 mm Polycarbonat Doppelstegplatten oder 4.4.2 gehärtetes VSG
- 5** Größe Dachsparren: 60 x 90 mm (inklusive Obenklickleist: 60 x 130 mm)
- 6** Dachrinne: 170 mm tief
- 7** Größe Ständer: 110 x 110 mm
- 8** Gesamtbreite der Überdachung: 4060 mm
- 9** Höhe Ständer: 2500 mm (kann verkürzt werden)
- 10** Gesamttiefe der Überdachung: Scheibenlänge + 170 mm der Dachrinne



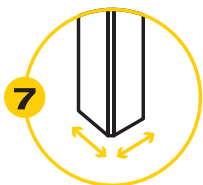
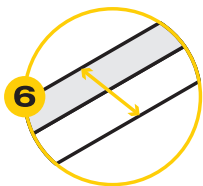
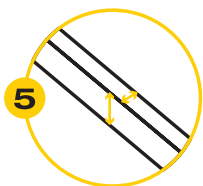
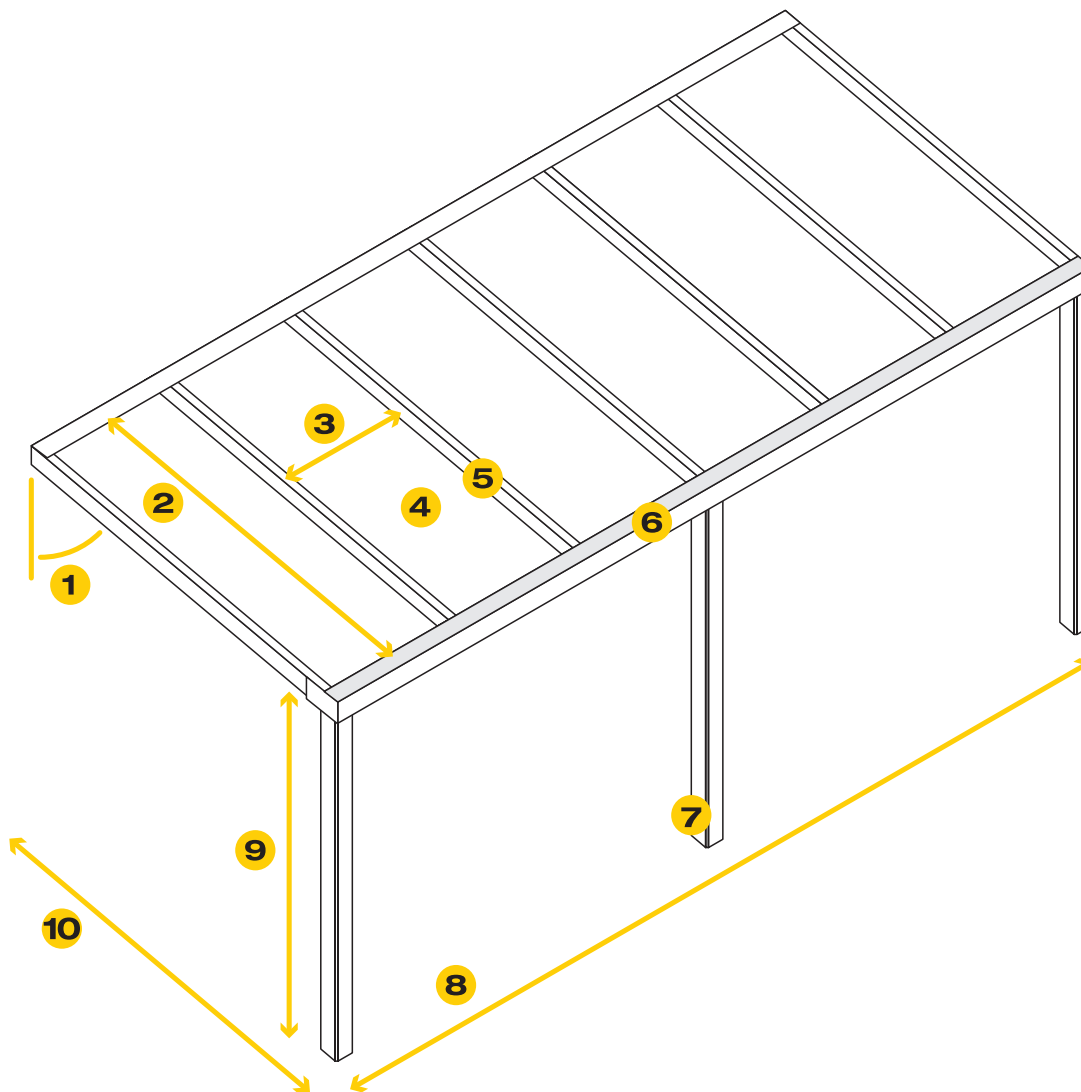
## Terrassenüberdachung 4060 mm breit

- 1** Optimale Dachneigung: 13% (= ca. 8°)
- 2** Scheiblänge Polycarbonat/Glas: 4000 mm
- 3** Scheibenbreite Polycarbonat/Glas: 980 mm
- 4** Scheibendicke: 16 mm Polycarbonat Doppelstegplatten oder 4.4.2 gehärtetes VSG
- 5** Größe Dachsparren: 60 x 90 mm (inklusive Obenklickleist: 60 x 130 mm)
- 6** Dachrinne: 170 mm tief
- 7** Größe Ständer: 110 x 110 mm
- 8** Gesamtbreite der Überdachung: 4060 mm
- 9** Höhe Ständer: 2500 mm (kann verkürzt werden)
- 10** Gesamttiefe der Überdachung: 4170 mm



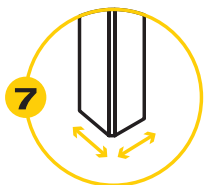
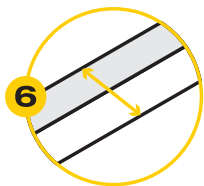
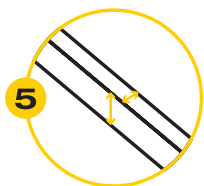
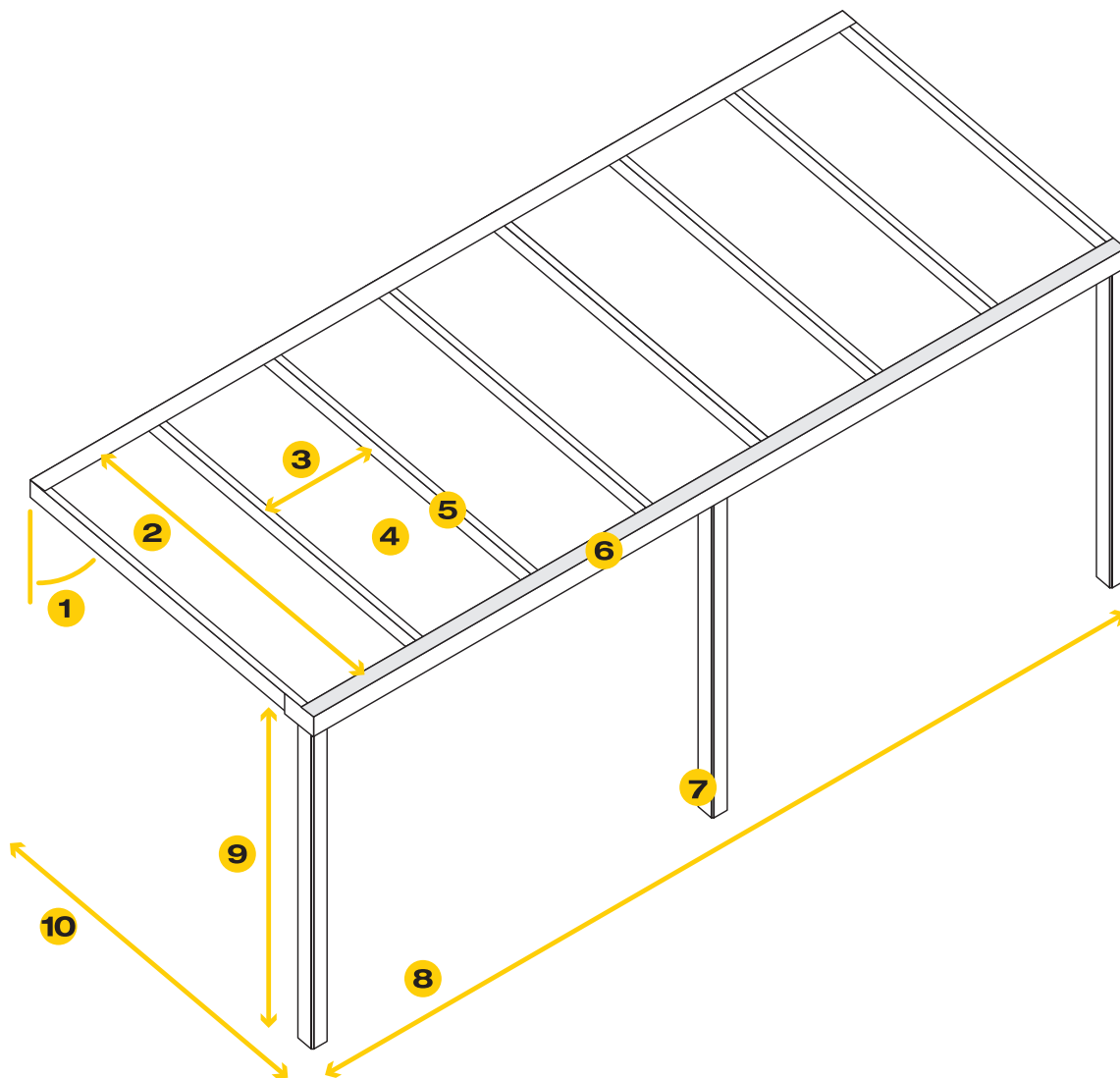
## Terrassenüberdachung 5060 mm breit

- 1** Optimale Dachneigung: 13% (= ca. 8°)
- 2** Scheibenlänge Polycarbonat/Glas: 2500, 3000, 3500 oder 4000 mm
- 3** Scheibenbreite Polycarbonat/Glas: 980 mm
- 4** Scheibendicke: 16 mm Polycarbonat Doppelstegplatten oder 4.4.2 gehärtetes VSG
- 5** Größe Dachsparren: 60 x 90 mm (inklusive Obenklickleist: 60 x 130 mm)
- 6** Dachrinne: 170 mm tief
- 7** Größe Ständer: 110 x 110 mm
- 8** Gesamtbreite der Überdachung: 5060 mm
- 9** Höhe Ständer: 2500 mm (kann verkürzt werden)
- 10** Gesamttiefe der Überdachung: Scheibenlänge + 170 mm der Dachrinne



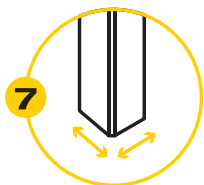
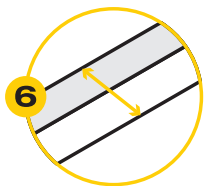
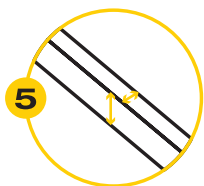
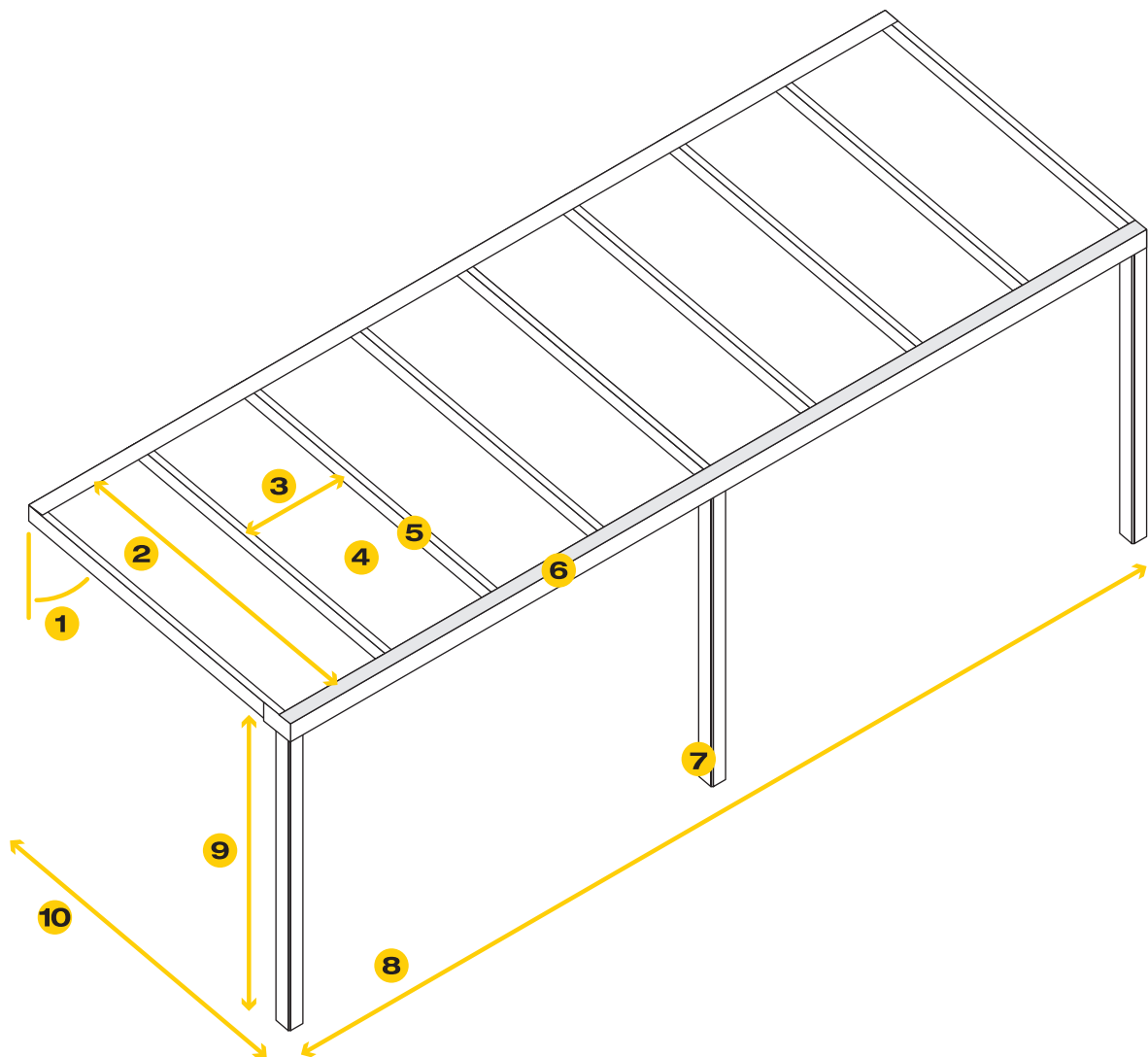
## Terrassenüberdachung 6060 mm breit

- 1** Optimale Dachneigung: 13% (= ca. 8°)
- 2** Scheibenlänge Polycarbonat/Glas: 2500, 3000, 3500 oder 4000 mm
- 3** Scheibenbreite Polycarbonat/Glas: 980 mm
- 4** Scheibendicke: 16 mm Polycarbonat Doppelstegplatten oder 4.4.2 gehärtetes VSG
- 5** Größe Dachsparren: 60 x 90 mm (inklusive Obenklickleist: 60 x 130 mm)
- 6** Dachrinne: 170 mm tief
- 7** Größe Ständer: 110 x 110 mm
- 8** Gesamtbreite der Überdachung: 6060 mm
- 9** Höhe Ständer: 2500 mm (kann verkürzt werden)
- 10** Gesamttiefe der Überdachung: Scheibenlänge + 170 mm der Dachrinne



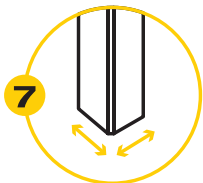
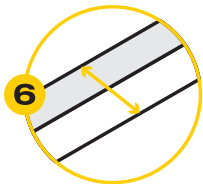
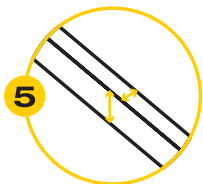
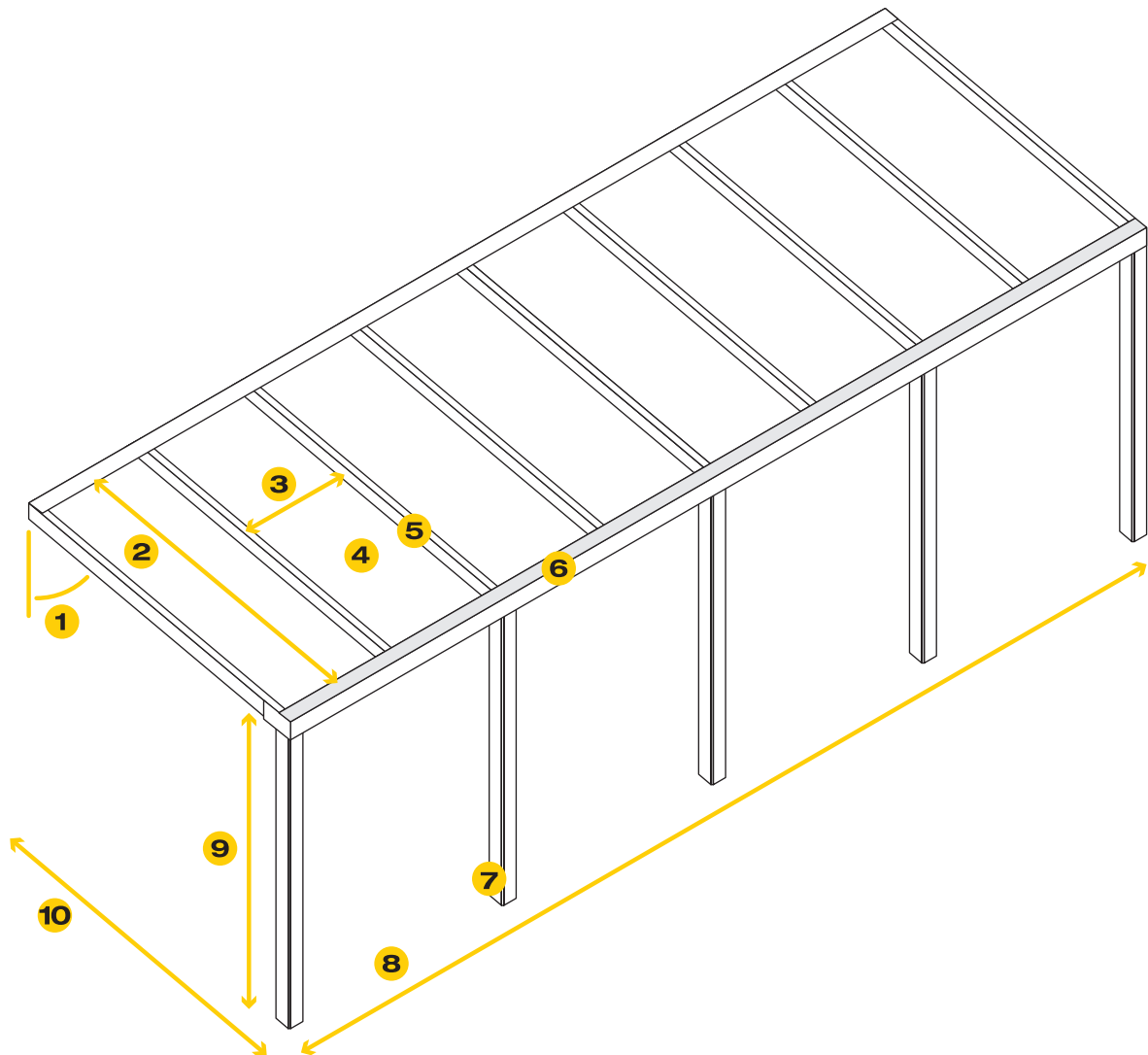
## Terrassenüberdachung 7060 mm breit

- 1** Optimale Dachneigung: 13% (= ca. 8°)
- 2** Scheibenlänge Polycarbonat/Glas: 2500, 3000, 3500 oder 4000 mm
- 3** Scheibenbreite Polycarbonat/Glas: 980 mm
- 4** Scheibendicke: 16 mm Polycarbonat Doppelstegplatten oder 4.4.2 gehärtetes VSG
- 5** Größe Dachsparren: 60 x 90 mm (inklusive Obenklickleist: 60 x 130 mm)
- 6** Dachrinne: 170 mm tief
- 7** Größe Ständer: 110 x 110 mm
- 8** Gesamtbreite der Überdachung: 7060 mm
- 9** Höhe Ständer: 2500 mm (kann verkürzt werden)
- 10** Gesamttiefe der Überdachung: Scheibenlänge + 170 mm der Dachrinne



## Terrassenüberdachung 8060 mm breit

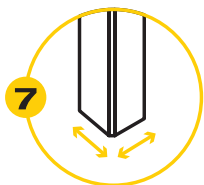
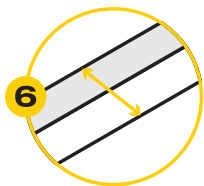
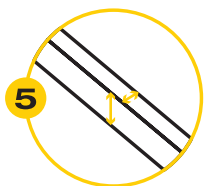
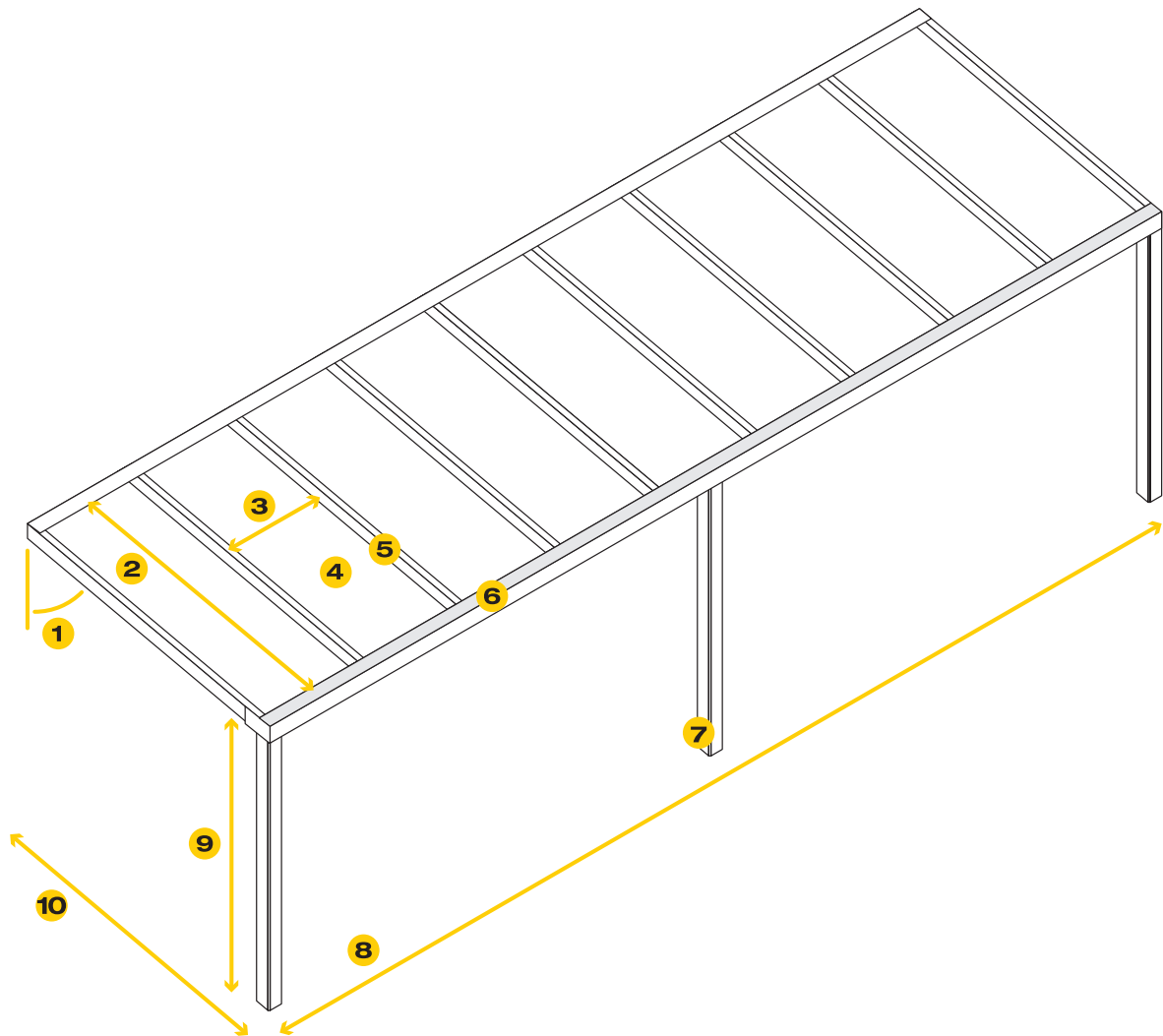
- 1** Optimale Dachneigung: 13% (= ca. 8°)
- 2** Scheibenlänge Polycarbonat/Glas: 2500, 3000 oder 3500 mm
- 3** Scheibenbreite Polycarbonat/Glas: 980 mm
- 4** Scheibendicke: 16 mm Polycarbonat Doppelstegplatten oder 4.4.2 gehärtetes VSG
- 5** Größe Dachsparren: 60 x 90 mm (inklusive Obenklickleist: 60 x 130 mm)
- 6** Dachrinne: 170 mm tief
- 7** Größe Ständer: 110 x 110 mm
- 8** Gesamtbreite der Überdachung: 8060 mm
- 9** Höhe Ständer: 2500 mm (kann verkürzt werden)
- 10** Gesamttiefe der Überdachung: Scheibenlänge + 170 mm der Dachrinne



## Terrassenüberdachung 8060 mm breit

- 1** Optimale Dachneigung: 13% (= ca. 8°)
- 2** Scheiblänge Polycarbonat/Glas: 4000 mm
- 3** Scheibenbreite Polycarbonat/Glas: 980 mm
- 4** Scheibendicke: 16 mm Polycarbonat Doppelstegplatten oder 4.4.2 gehärtetes VSG
- 5** Größe Dachsparren: 60 x 90 mm (inklusive Obenklickleist: 60 x 130 mm)
- 6** Dachrinne: 170 mm tief
- 7** Größe Ständer: 110 x 110 mm
- 8** Gesamtbreite der Überdachung: 8060 mm
- 9** Höhe Ständer: 2500 mm (kann verkürzt werden)
- 10** Gesamttiefe der Überdachung: 4170 mm

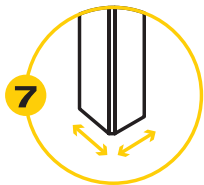
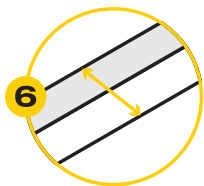
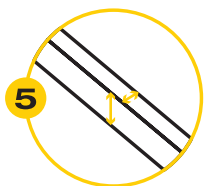
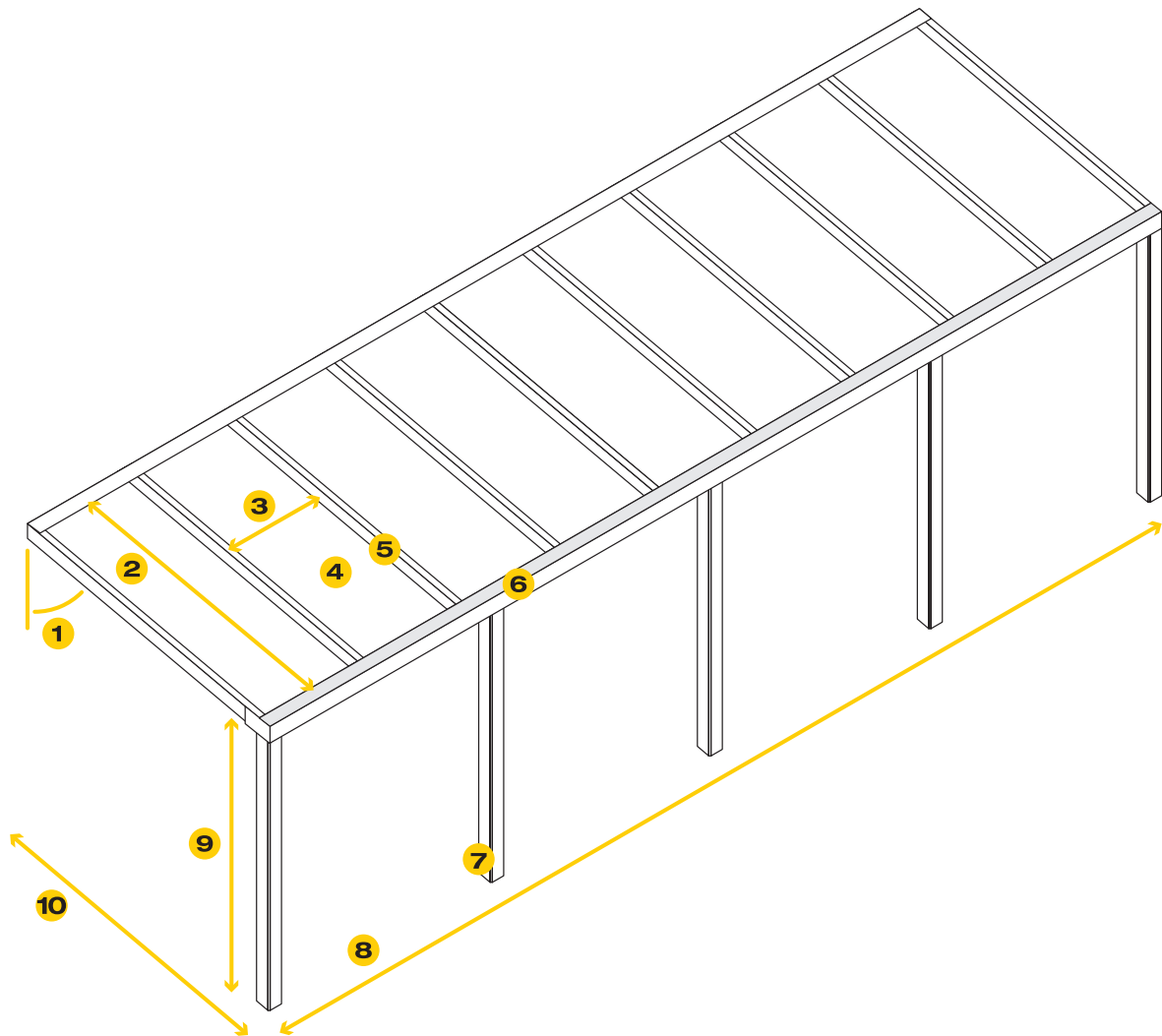




## Terrassenüberdachung 9060 mm breit

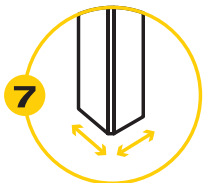
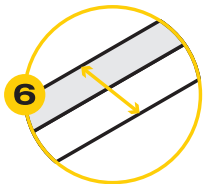
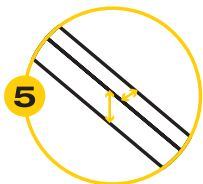
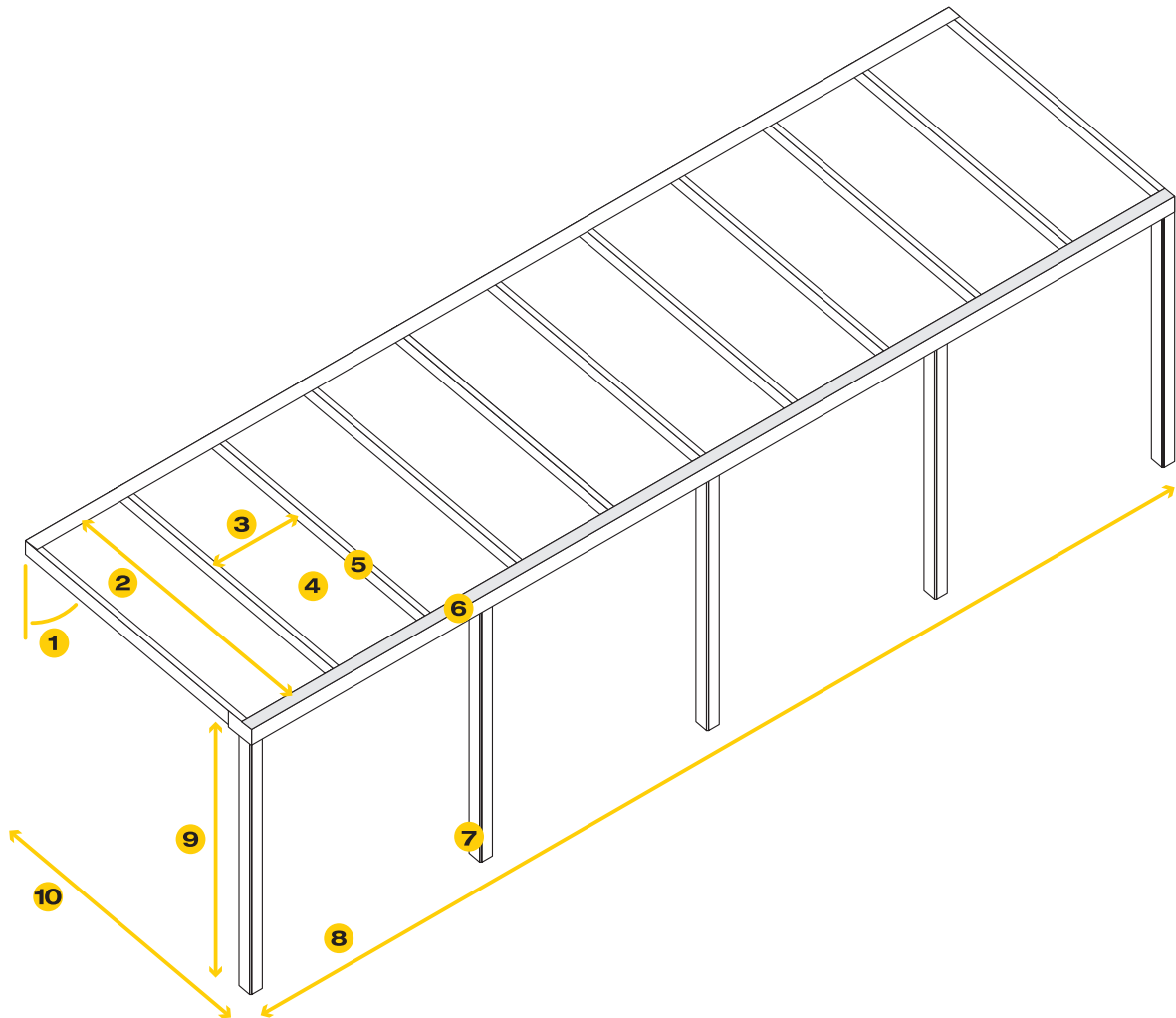
- 1** Optimale Dachneigung: 13% (= ca. 8°)
- 2** Scheiblänge Polycarbonat/Glas: 2500 mm
- 3** Scheibenbreite Polycarbonat/Glas: 980 mm
- 4** Scheibendicke: 16 mm Polycarbonat Doppelstegplatten oder 4.4.2 gehärtetes VSG
- 5** Größe Dachsparren: 60 x 90 mm (inklusive Obenklickleist: 60 x 130 mm)
- 6** Dachrinne: 170 mm tief
- 7** Größe Ständer: 110 x 110 mm
- 8** Gesamtbreite der Überdachung: 9060 mm
- 9** Höhe Ständer: 2500 mm (kann verkürzt werden)
- 10** Gesamttiefe der Überdachung: 2670 mm





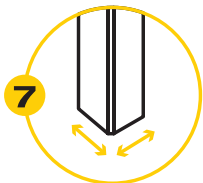
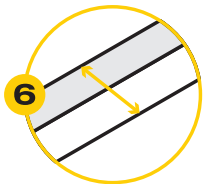
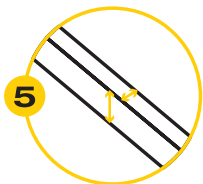
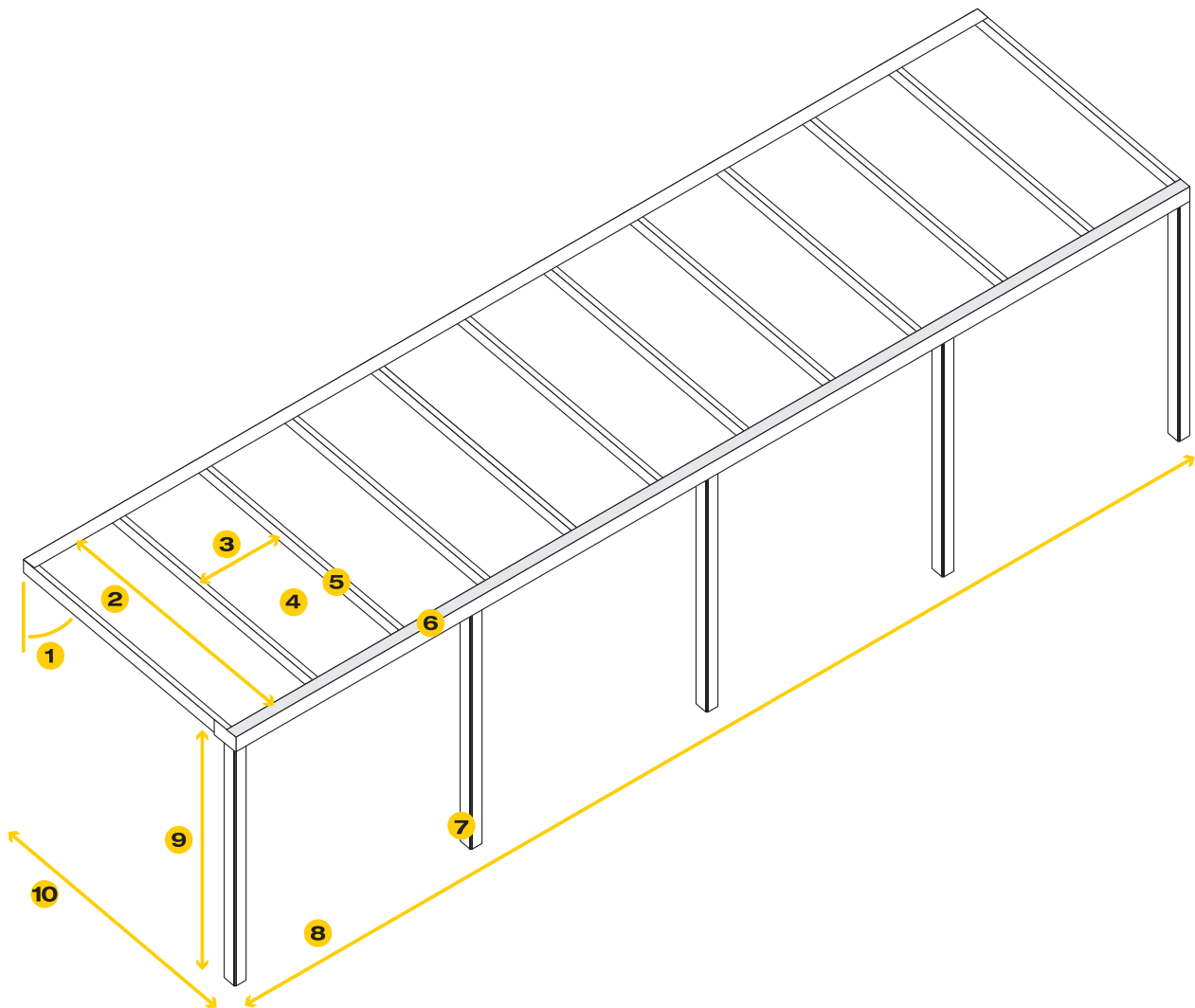
## Terrassenüberdachung 9060 mm breit

- 1** Optimale Dachneigung: 13% (= ca. 8°)
- 2** Scheibenlänge Polycarbonat/Glas: 3000, 3500 oder 4000 mm
- 3** Scheibenbreite Polycarbonat/Glas: 980 mm
- 4** Scheibendicke: 16 mm Polycarbonat Doppelstegplatten oder 4.4.2 gehärtetes VSG
- 5** Größe Dachsparren: 60 x 90 mm (inklusive Obenklickleist: 60 x 130 mm)
- 6** Dachrinne: 170 mm tief
- 7** Größe Ständer: 110 x 110 mm
- 8** Gesamtbreite der Überdachung: 9060 mm
- 9** Höhe Ständer: 2500 mm (kann verkürzt werden)
- 10** Gesamttiefe der Überdachung: Scheibenlänge + 170 mm der Dachrinne



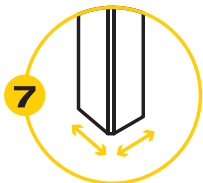
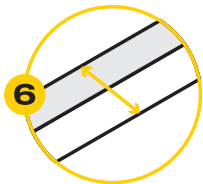
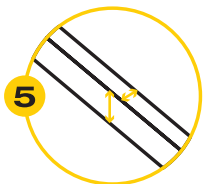
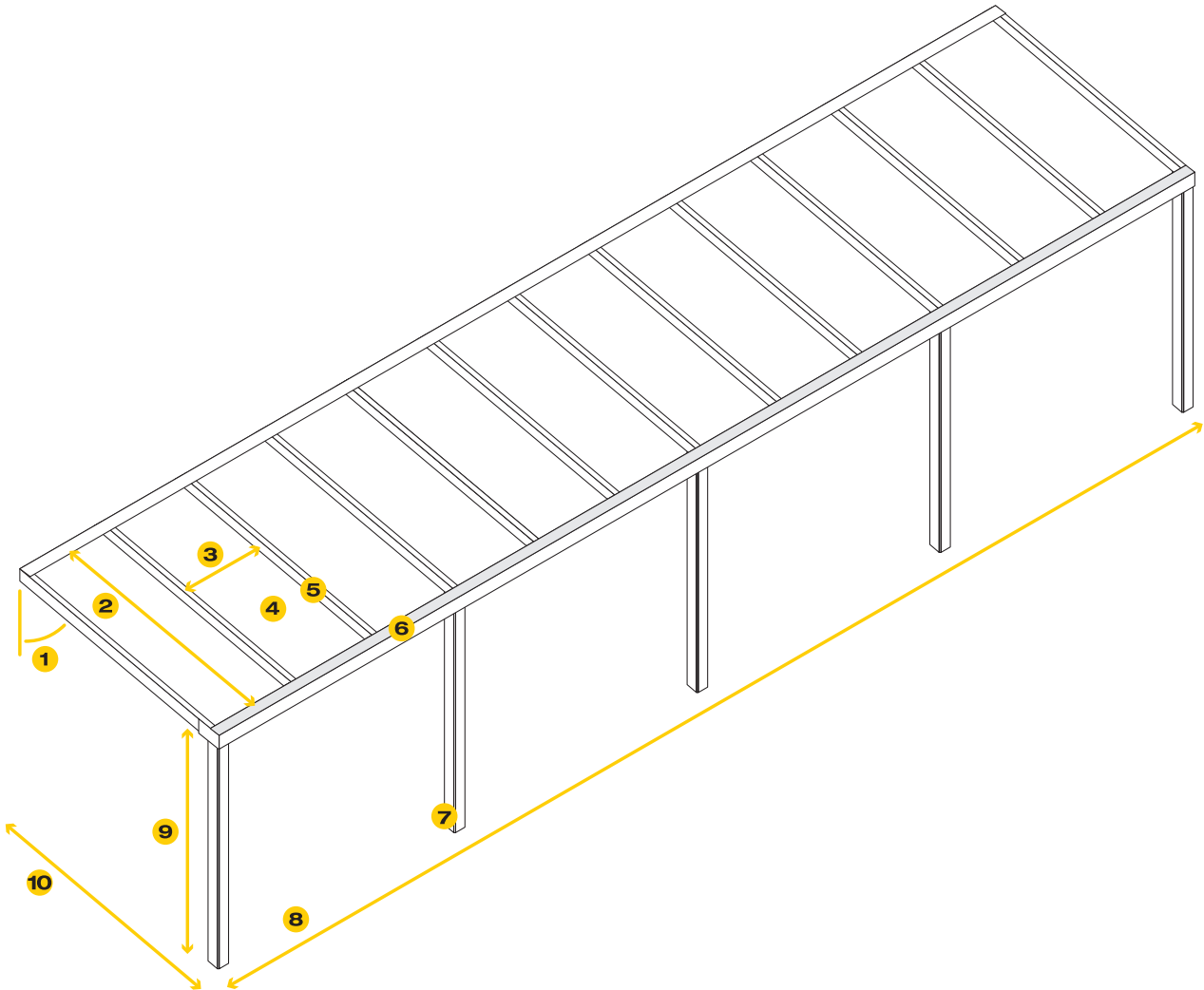
## Terrassenüberdachung 10060 mm breit

- 1** Optimale Dachneigung: 13% (= ca. 8°)
- 2** Scheibenlänge Polycarbonat/Glas: 2500, 3000, 3500 oder 4000 mm
- 3** Scheibenbreite Polycarbonat/Glas: 980 mm
- 4** Scheibendicke: 16 mm Polycarbonat Doppelstegplatten oder 4.4.2 gehärtetes VSG
- 5** Größe Dachsparren: 60 x 90 mm (inklusive Obenklickleist: 60 x 130 mm)
- 6** Dachrinne: 170 mm tief
- 7** Größe Ständer: 110 x 110 mm
- 8** Gesamtbreite der Überdachung: 10060 mm
- 9** Höhe Ständer: 2500 mm (kann verkürzt werden)
- 10** Gesamttiefe der Überdachung: Scheibenlänge + 170 mm der Dachrinne



## Terrassenüberdachung 11060 mm breit

- 1** Optimale Dachneigung: 13% (= ca. 8°)
- 2** Scheibenlänge Polycarbonat/Glas: 2500, 3000, 3500 oder 4000 mm
- 3** Scheibenbreite Polycarbonat/Glas: 980 mm
- 4** Scheibendicke: 16 mm Polycarbonat Doppelstegplatten oder 4.4.2 gehärtetes VSG
- 5** Größe Dachsparren: 60 x 90 mm (inklusive Obenklickleist: 60 x 130 mm)
- 6** Dachrinne: 170 mm tief
- 7** Größe Ständer: 110 x 110 mm
- 8** Gesamtbreite der Überdachung: 11060 mm
- 9** Höhe Ständer: 2500 mm (kann verkürzt werden)
- 10** Gesamttiefe der Überdachung: Scheibenlänge + 170 mm der Dachrinne



## Terrassenüberdachung 12060 mm breit

- 1** Optimale Dachneigung: 13% (= ca. 8°)
- 2** Scheibenlänge Polycarbonat/Glas: 2500, 3000, 3500 oder 4000 mm
- 3** Scheibenbreite Polycarbonat/Glas: 980 mm
- 4** Scheibendicke: 16 mm Polycarbonat Doppelstegplatten oder 4.4.2 gehärtetes VSG
- 5** Größe Dachsparren: 60 x 90 mm (inklusive Obenklickleist: 60 x 130 mm)
- 6** Dachrinne: 170 mm tief
- 7** Größe Ständer: 110 x 110 mm
- 8** Gesamtbreite der Überdachung: 12060 mm
- 9** Höhe Ständer: 2500 mm (kann verkürzt werden)
- 10** Gesamttiefe der Überdachung: Scheibenlänge + 170 mm der Dachrinne