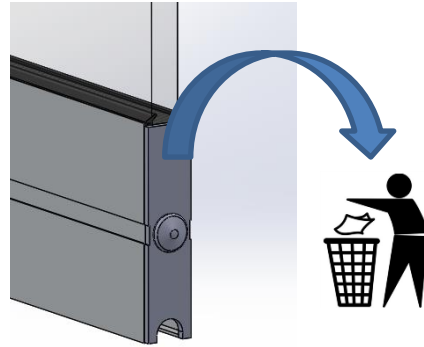


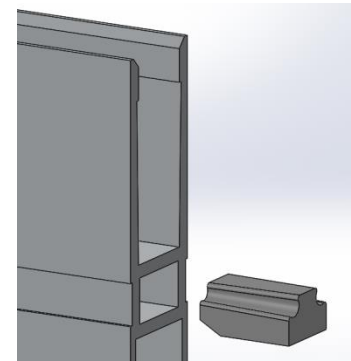
Montagehandleiding Meenemers/Montageanleitung Mitnehmer/Assembly instructions Carrier/Instructions de montage Transporteur



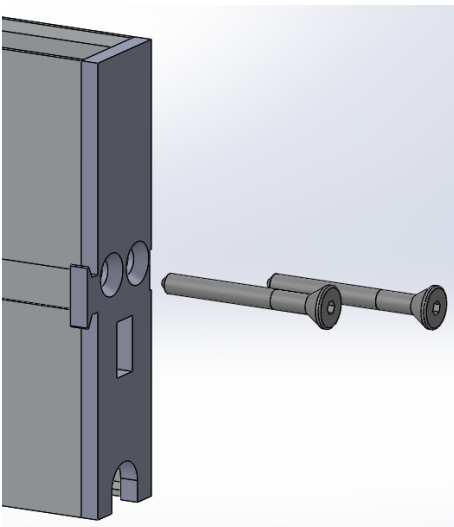
- 1** Verwijder de oude eindkapjes
Alte Endkappe entfernen
Remove the old endcaps
Enlever les vieux endcaps



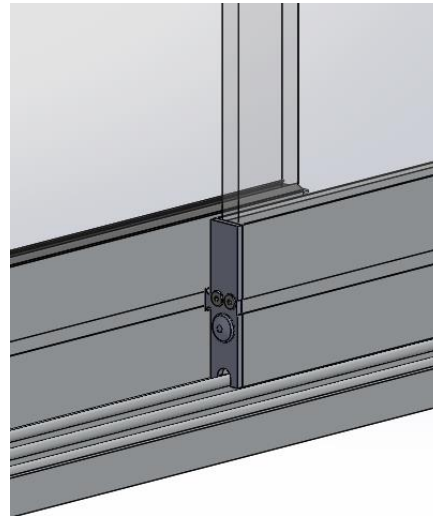
- 2** Duw de plug in het H-profiel
Schraubadapter in das H-Profil einschieben
Insert the plug into the H-profile
Insérer le Fiche dans le profilé en H



- 3** Schroef het eindplaatje aan het H-profiel
Verschrauben von Endkappe und H-Profil
Mount the Endcap to the H-profile
Visser le embout sur le profilé en H



- 4** Schuif de deuren dicht in de juiste positie
Türen in die richtige Position schieben
Close the doors in the correct position
Les portes coulissantes dans la position correcte



- 5** Bevestig de meenemer met meegeleverde schroef
Mitnehmer mit der gelieferten Schraube befestigen
Attach the carrier with the supplied screw
Fixer l'adaptateur avec la vis fournie

