



0 - 80 cm	3	3	3	3	1	12	3
81 - 115 cm	4	4	4	4	1	16	4
116 - 150 cm	5	5	5	5	1	20	5

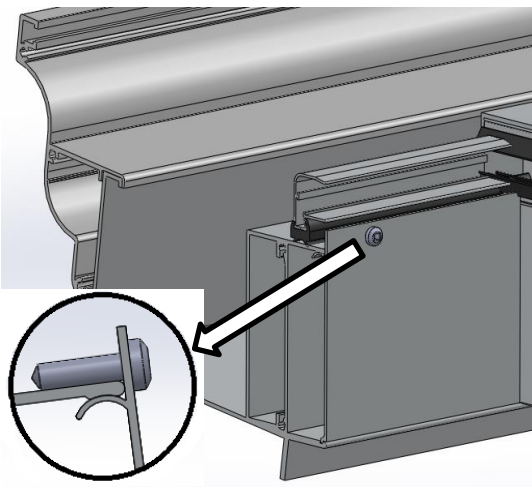
MONTAGESET NIET BIJGESLOTEN
 MONTAGESATZ NICHT IM LIEFERUMFANG ENTHALTEN
 MOUNTING SET NOT INCLUDED
 KIT DE MONTAGE NON INCLUS

50082 RAL9001
 50083 RAL7016
 50084 RAL9016



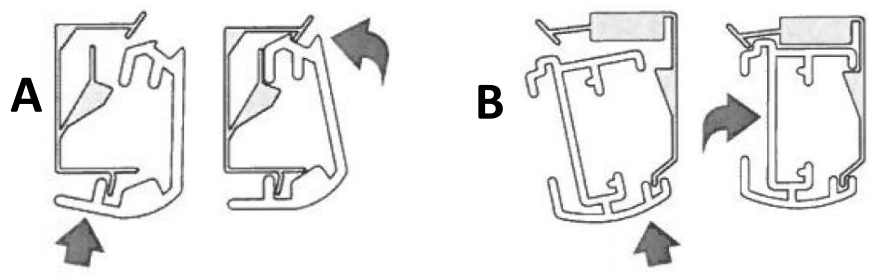
1

Fixeer de kliklijsten
 Sichern von Klickblende
 Fixating cover profile
 Fixation de Profil recouvert

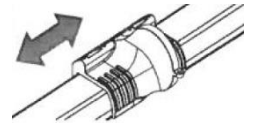


3

Befestig de plisse
 Befestigen von Plissees
 Mounting of blinds
 Fixation du stores

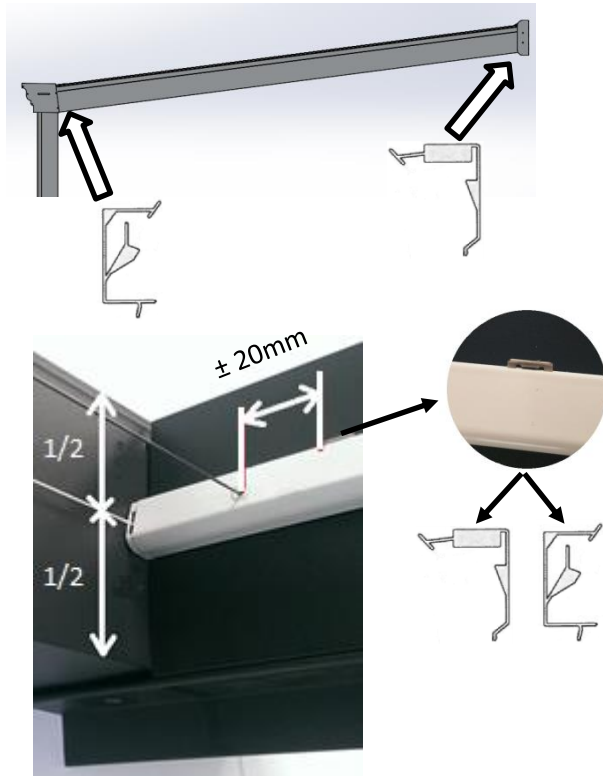


! Ontspan de staaldraden indien nodig
 Entspann das Stahlkabel wenn nötig
 Loose the steelwire if necessary
 Détendre le cable du acier les cas échéant



2

Positie van de klemmetjes
 Position der Clips
 Position of clamps
 Position des clips



4

Span de kabels met meegeleverd hulpstuk
 Spannen Sie die Kabel mit dem mitgelieferten Zubehörteil
 Tensioning the cables with supplied adapter
 Tension des câbles avec adaptateur fourni

